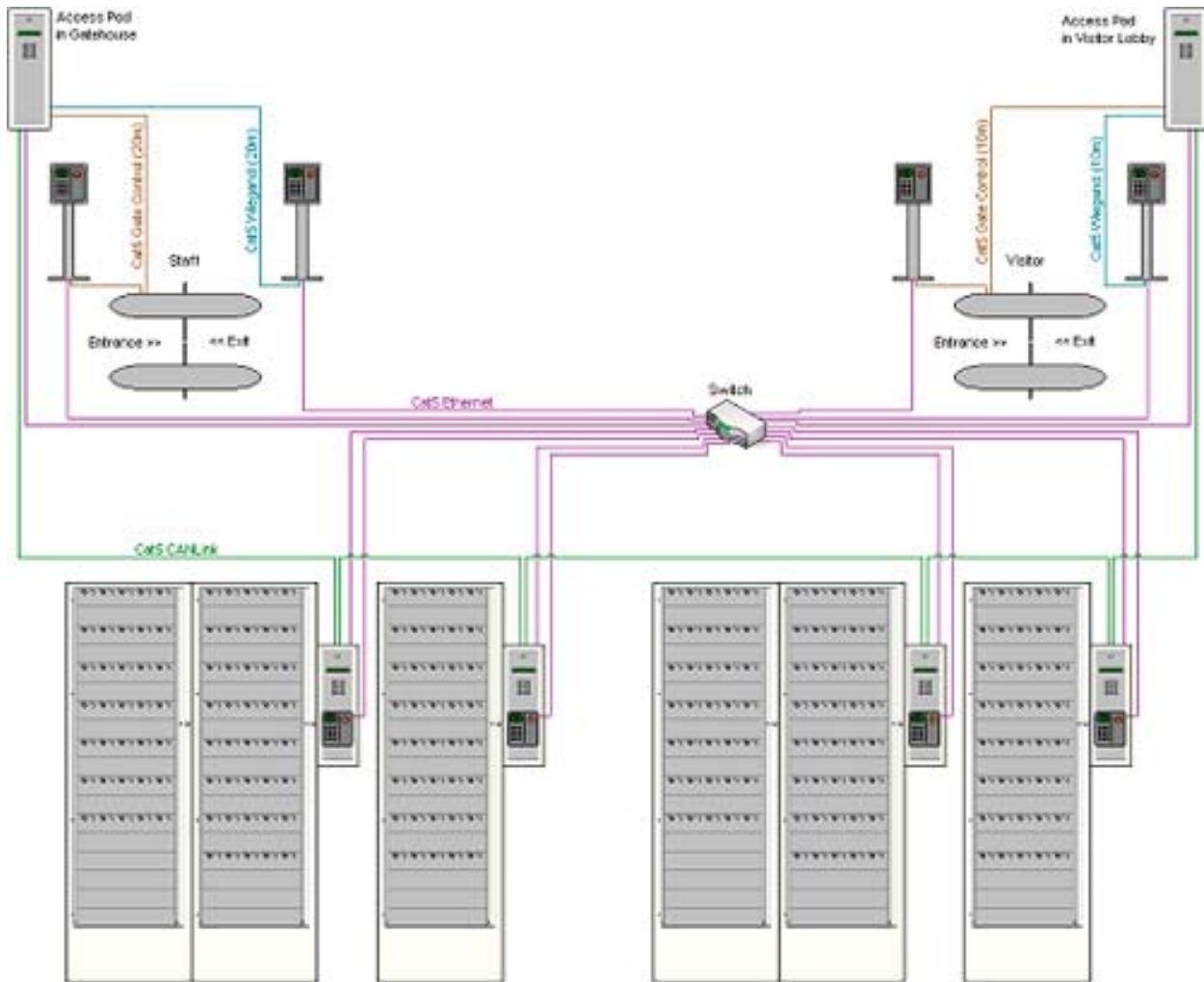


TRAKA – Sicherheit in der JVA

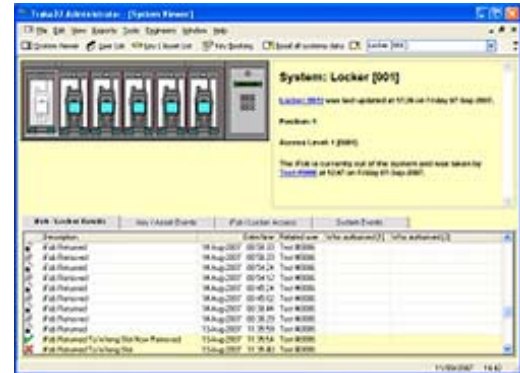
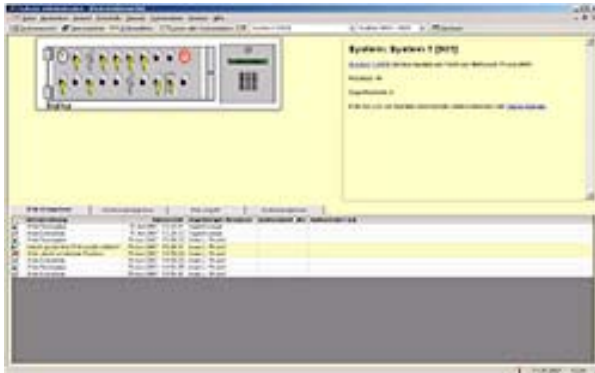


Für das **Kaylx Prison** wurde auf Basis der einzigartigen **Traka CAN-Link** Technologie eine multiple Objektkontrolle und Objektüberwachung in Echtzeit realisiert. Sicherheitsrelevante Objekte wie z.B. Schlüssel und PNG-Geräte können weder versehentlich noch gewollt den inneren Sicherheitsbereich verlassen. Vor dem Betreten des äußeren Bereiches oder des Besucher-Bereiches kontrolliert Traka-CAN-Link über die **Gunnebo Speed Gates** und das **UNILINK Management System** in Echtzeit den Status entnommener Objekte. Erst nach positiver Rückmeldung von Seiten der Schlüsselschränke und Fachanlagen werden die Schleusen freigegeben. Der entsprechende Abfrageprozess wird innerhalb von 1 Sekunde realisiert.

Die **TRAKA-Schlüsselschränke**, **Schlüssel-Safes** und **Depotsysteme** werden mit der Traka32 Management-Software konfiguriert und die entsprechenden Schlüssel- und Objekt-Zugriffe manipulationsfrei protokolliert. Die Traka32 Software ist als Client/Server strukturiert und kann entweder



auf einem lokalen Rechner installiert werden, der unmittelbar mit der TRAKA-Kontrolleinheit über die RS232 oder Ethernet-Schnittstelle verbunden ist, oder auf einem beliebigen Host im Netzwerk inkl. Terminal-Server Betrieb.



Durch den intuitiven Aufbau ist Traka32 sehr einfach zu bedienen und stellt in graphischer Form sämtliche Details der Schlüsselschränke und der Fachanlagen dar, inklusive Benutzer und Schlüssel/Objekt-Informationen. Es können mehr als 2000 verschiedene Zugriffsstufen parametrisiert werden, welche eine exakte Definition der notwendigen und geforderten Berechtigungsebenen einzelner Personen und Personen-Gruppen gewährleisten.

Ausführliche Details können über jeden Benutzer und jeden Schlüssel/Objekt erfasst werden, inklusive PIN Code und/oder Erkennungs-Kartenummer. Bei einer großen Anzahl von Personen, z.B. 2000 oder mehr, können auch Benutzergruppen definiert werden, wodurch die Verwaltung und die Übersichtlichkeit der Daten optimiert wird. Ein umfangreicher Aktivitäts-Report ist ebenfalls erstellbar und kann kundenspezifisch designed, farblich ausgedruckt und zusätzlich als Excel-Datei gespeichert werden.



TRAKA ist einfach brilliant !!
„Je mehr Sie umsetzen wollen, desto mehr kann es für Sie leisten. Es gibt so viele Anwendungsmöglichkeiten, nur Ihre Vorstellungskraft setzt Ihnen Grenzen“

Steve Cash – Sicherheitsbeauftragter

